



Ürün bilgileri
Sürüm 1.0

ZEISS Axioscope

Materyal Laboratuvarlarındaki Araştırma ve Rutin Çalışma Mikroskobunuz



Hem Araştırma hem de Rutin Çalışma İncelemelerinde kullanıma hazır

- › **Kısaca**
- › Avantajlar
- › Uygulamalar
- › Sistem
- › Teknoloji ve Ayrıntılar
- › Servis

Axioscope dik ışık mikroskobu, materyal laboratuvarlarının en yaygın optik görüntüleme ihtiyaçlarını karşılamak için özel olarak tasarlandı. Kodlanmış ve otomasyon özelliklerine sahip olması onu özellikle veri kalitesine ve yeniden üretebilmeye yönelik yüksek taleplerin olduğu rutin çalışmalar için çok uygun hale getirmektedir. Ancak Axioscope sadece bunlardan ibaret değildir. Materyal bilimi çalışmalarına yönelik gelişmiş optik mikroskopi için de uygundur.

Axioscope, sahip olduğu tane büyüklüğü, faz ve katman kalınlığı belirleme ve ayrıca grafikte partiküllerinin sınıflandırılması işlevleriyle araştırma ve endüstri alanında metalografi ve materyal bilimi için eksiksiz bir çözümdür. Numunelerinizi sağlam kontrast teknikleriyle analiz edin. Gelişmiş ışık yönetimi sayesinde numuneleriniz daima ideal şekilde aydınlatılır.

Çok sayıda günlük çalışmayı yapabilmenizi sağlayacak çok yönlülüğe sahip olan Axioscope, büyük bir ihtimalle laboratuvar personelinizin bir numaralı cihazı haline gelecek.



Daha kolay. Daha akılcı. Daha entegre.

- › Kısaca
- › **Avantajlar**
- › Uygulamalar
- › Sistem
- › Teknoloji ve Ayrıntılar
- › Servis

Uygun Maliyetle Yüksek Performans

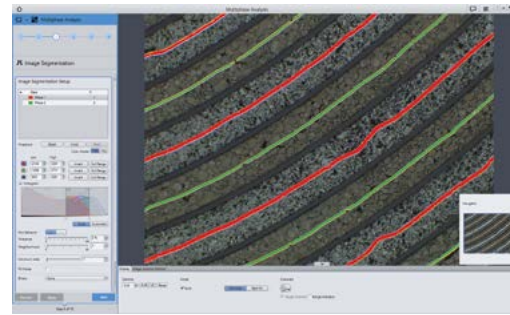
Materyal laboratuvarlarındaki günlük yaşam, hem rutin çalışmalar hem de zorlayıcı detaylı incelemeler ile şekillenir. Rutin uygulamalara yönelik mikroskoplara yüksek performanslı görüntüleme ve gelişmiş kontrast teknikleri gerektiren işlerde kullanıldığında sınırlarına çok çabuk bir şekilde ulaşırken, yüksek fiyatlı araştırma mikroskoplara ise, çok nadir olarak tamamen faydalanılan geniş bir performans seçeneği yelpazesi sunarlar. Olağanüstü kullanılabilirliği ve gelişmiş otomasyon özellikleri ile Axioscope ise rutin çalışmalar için idealdir. Uygun fiyata sahip olmasına rağmen, genelde daha gelişmiş araştırma ışık mikroskoplarda bulunan güçlü özellikleri sunar.



Polarizasyon için Axioscope

Güvenilir Sonuçlar

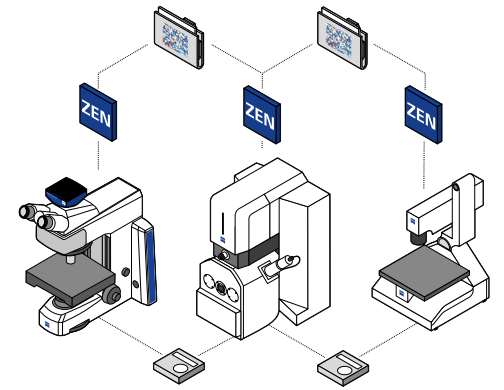
Axioscope, kodlanmış bileşenleri ve gelişmiş ışık yönetimi ile güvenilir, tekrar elde edilebilir sonuçlar verir. Motorize Axioscope 7, size inceleme iş akışlarını tamamen otomatik hale getirme imkanı sunar. Önceden ayarlanmış parametreler ile tekrarlayan işler yapın, numune üzerindeki ilgilendiğiniz alana otomatik olarak gidin veya geliştirilmiş alan derinliği ile görüntüler alın. Axioscope küçük bütçesinde çok fazla güç ve güvenilirlik barındırdığı için kısa sürede laboratuvarın gözdesi haline gelir.



ZEISS ZEN 2 core ile çok fazlı analiz

Dijital Entegrasyon

ZEISS'i tercih etmenin en büyük sebeplerinden biri, tüm ZEISS mikroskoplardan alınan verilerin birbirine bağlanmasını sağlayan geniş kapsamlı bir entegrasyon platformuna sahip olmasıdır. Axioscope'u ZEISS AxioCam kamera portföyü ve ZEISS ZEN 2 core görüntüleme yazılımı ile birleştirin ve Axioscope'u güçlü bir dijital dokümantasyon sistemi haline getirin. Axioscope, cihaz kontrolünden görüntü yakalamaya, analize ve dokümantasyona ve değerli analiz sonuçlarınızı arşivlemeye kadar tamamen dijital bir iş akışı sağlar. Ayrıca Axioscope, Shuttle & Find ile korelatif iş akışlarına entegre edilebilir.



Bağlantılı bir laboratuvar ortamındaki Axioscope

Gelişmiş İnceleme İhtiyaçlarından Ödün Vermeden Rutin Mikroskopi Taleplerini Karşılayın

- › Kısaca
- › **Avantajlar**
- › Uygulamalar
- › Sistem
- › Teknoloji ve Ayrıntılar
- › Servis

ZEISS, ışık mikroskobu çözümleri sunma alanındaki uzmanlığı ile ünlüdür. Axioscope ürün ailesi, ZEISS materyal laboratuvarı çözümü portföyü içinde önemli bir yere sahiptir: Rutin inceleme çalışmalarınız, kullanılabilirlik, yeniden üretebilme ve otomasyon açısından büyük bir talep oluşturuyorsa ve ayrıca materyal analizi ve metalografi için gelişmiş optik mikroskopiye de ihtiyaç duyuyorsanız Axioscope sizin için doğru tercihtir. Eksiksiz bir materyal laboratuvarı çözümü olan Axioscope, ekonomik açıdan da birinci tercih konumundadır.



ZEISS Primotech
Materyal ve Jeoloji eğitimi için kompakt manuel mikroskop



ZEISS Axio Lab.A1
Ergonomik işletim özellikleri ile materyal laboratuvarı için manuel rutin çalışma mikroskobu



ZEISS Axioscope
Son derece üretken materyal araştırma ve rutin çalışmalar için kodlanmış ve motorize mikroskop



ZEISS Axio Imager
Gelişmiş materyal araştırması için son teknoloji mikroskop sistemi

Anahtar Teslim Bir Metalografi Çözümü

- › Kısaca
- › **Avantajlar**
- › Uygulamalar
- › Sistem
- › Teknoloji ve Ayrıntılar
- › Servis

Axioscope, materyal laboratuvarları için eksiksiz bir metalografi çözümü sunmak amacıyla birlikte hareket eden tüm özellikleri ile yüksek performansla çalışmaya hazırdır: numune verilerini sayısallaştırmaya yönelik en önemli arayüz olarak kameralar, uygulamaya özgü özelliklere sahip mercekler ve materyal araştırması ve metalografi için özel olarak geliştirilmiş bir görüntüleme yazılımı.

ZEN 2 core: Entegre Materyal Modüllerine sahip Görüntüleme Yazılımı

ZEN 2 core, otomatik görüntüleme ve analiz işlevlerine yönelik bir yönetim merkezidir. ZEN 2 core, tane büyüklüklerini, fazları ve katman kalınlıklarını belirlemeye ve ayrıca grafit partiküllerini sınıflandırmaya yönelik modülleri ile tek bir kullanıcı arayüzü aracılığıyla tamamen anlamlı metalografik uygulamalar sunabilir.



ZEISS ZEN 2 core ile döküm demir analizi



ZEISS objektif mercekleri

Uygulamanıza, görüntüleme performansınıza veya maliyet kriterlerinize en uygun objektifleri seçin.



ZEISS AxioCam kameraları

İhtiyacınız olan çözünürlüğü, renk doğruluğunu ve işleme hızını elde etmek için çeşitli mikroskop kameraları arasından seçiminizi yapın.

Kullanımı Kolay Güçlü İş Akışı Verim Özellikleri

- › Kısaca
- › **Avantajlar**
- › Uygulamalar
- › Sistem
- › Teknoloji ve Ayrıntılar
- › Servis

Ergonomik Kullanım Konsepti

Axioscope, günlük çalışmalarını olabildiğince konforlu ve güvenli hale getirmek için tasarlanmıştır. Odaklanma sürücüsü, tabla sürücüsü, ışık yöneticisi ve görüntü yakalama gibi önemli kontroller, her iki elinizi de hiç zorlamadan kullanabilmeniz için iki tarafa dizilmiştir.

Kolay Görüntü Alma

Yakalama düğmesine basarak dijital görüntü almak kolaydır. Bulduğunuz pozisyonu, büyütme derecenizi veya kontrastı kaybetmeden görüntü almak için sadece bu ergonomik olarak konumlandırılmış düğmeye basmanız yeterlidir. Bu sayede, siz numuneyi kesintisiz olarak görüntülemeye devam ederken mikroskop incelemesi tamamen belgelenir.



Axioscope kontrolleri



Axioscope 5: Her iki tarafta görüntü almak için Yakalama düğmesi
Axioscope 7: Yakalama düğmesi (sağ) ve tabla kontrol düğmesi (sol)

Tüm Tabla Eksenlerinde Mükemmel Kontrol

Axioscope 7 motorize ürün sürümünün yenilikçi kullanım konsepti, ellerinizi mikroskoptan çekmenize veya harici kontrol elemanlarına bel bağlamanıza gerek kalmadan tüm tabla hareketi üzerinde mutlak kontrole sahip olmanızı sağlar. Tek bir tuşa basarak odaklanma sürücülerini Z eksen kontrolü ile XY tabla kontrolü arasında değiştirebilirsiniz. XY kontrolü etkinleştirildiğinde tablayı sağ odaklanma sürücüsü ile birlikte X eksen boyunca, sol odaklanma sürücüsü ile de Y eksen boyunca hareket ettirebilirsiniz.

Kodlanmış Bileşenler Güvenilir ve Yeniden Üretilbilir Sonuçlar Sağlar

- › Kısaca
- › **Avantajlar**
- › Uygulamalar
- › Sistem
- › Teknoloji ve Ayrıntılar
- › Servis

Verilerinize Sonuna Kadar Güvenin

Bu mikroskobun kodlanmış bileşenleri sadece işinizi daha kolay ve rahat hale getirmekle kalmaz, ayrıca hatalı olan kullanımı ve inceleme sonuçlarının buna bağlı olarak çarpıtılmasını da önler.

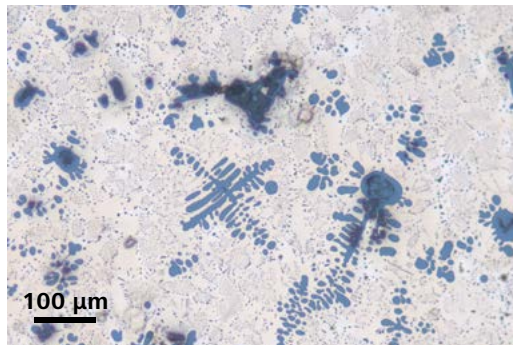
Modern Işık Yönetimi

Sistem objektifler veya kontrast teknikleri üzerindeki değişiklikleri algılar, ardından ışık yoğunluğu ve ölçeklendirme gibi buna bağlı parametreleri otomatik olarak ayarlar. Bu sayede çok boyutlu rutin iş akışlarını daha hızlı ve kolay şekilde işleyebilirsiniz. Sizin tarafınızdan veya başkaları tarafından kaydedilmiş işlem parametrelerini kullanarak herkes, bireysel kullanıcı çalışma alışkanlıklarından veya tercihlerinden bağımsız olarak bire bir aynı iş akışını istediği zaman yeniden üretebilir ve karşılaştırılabilir sonuçlara ulaşabilir.

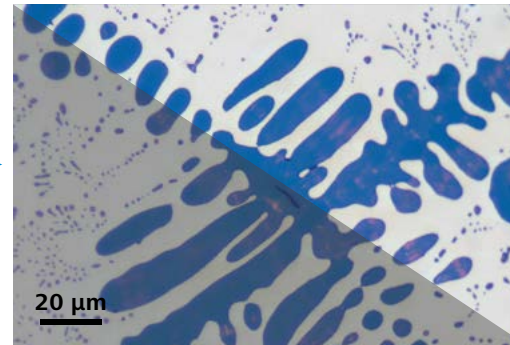


Işık yöneticisi kontrolü

10x (Aydınlık alan)

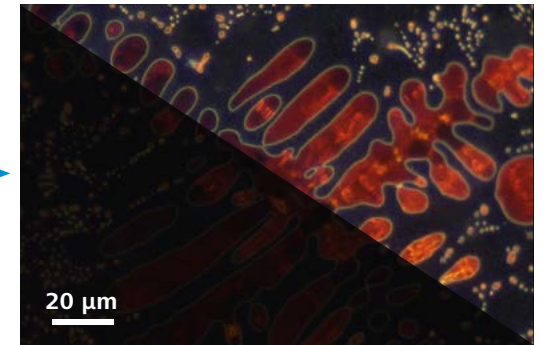


50x (Aydınlık alan)



Objektif değiştirildikten sonra ışık yoğunluğunun otomatik ayarı (sağ üst)

50x (Karanlık alan)



Objektif ve kontrastlama tekniği değiştirildikten sonra ışık yoğunluğunun otomatik ayarı (sağ üst)

Otomasyonu Kolaylaştıran Motorizasyon

- › Kısaca
- › **Avantajlar**
- › Uygulamalar
- › Sistem
- › Teknoloji ve Ayrıntılar
- › Servis

X, Y ve Z eksenlerinin motorizasyonu

Axioscope ürün ailesindeki motorize model olan Axioscope 7, çalışma işleminizin büyük bir kısmını otomatik hale getirmenizi sağlar. Önceden tanımlanmış parametreler baz alınarak daha yüksek üretkenlikten ve sonuçların daha iyi karşılaştırılabilmesinden faydalanın. X, Y ve Z hareket eksenlerinin tamamen motorizasyonu, gelişmiş görüntüleme için çok sayıda fırsat yaratır:

Geliştirilmiş Alan Derinliği:

- Farklı odak konumlarındaki (Z küme) birden fazla görüntüyü otomatik olarak elde edin ve geliştirilmiş derinlik alanına sahip bir görüntü oluşturmak için bunları birleştirin.

Panorama Görüntüleri:

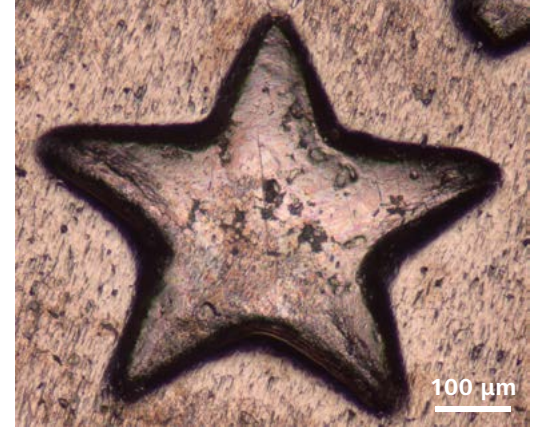
- Sadece birkaç tıklama ile daha büyük numune alanlarının kompozit görüntülerini oluşturun.

Tiles & Positions:

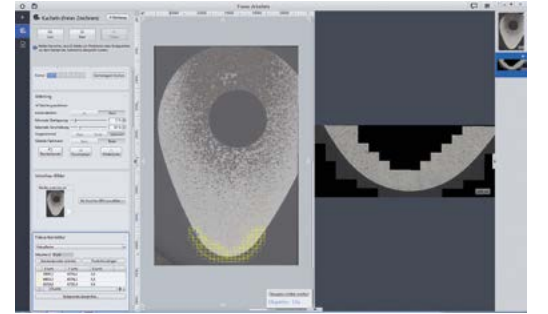
- Önceden belirlenmiş alanları otomatik olarak tarayarak birden fazla görüş alanının bire bir, yüksek oranda çözölmüş görüntülerini kaydedin.

Korelatif Mikroskop:

- Numuneleri farklı ışık ve elektron mikroskopları ile inceleyin. ZEN 2 core'un Shuttle & Find modülünü kullanarak ilgi bölgelerini otomatik olarak tespit edin.



Geliştirilmiş Alan Derinliği ile görüntülenmiş metal çıkıntısı



Tiles & Positions: Önceden tanımlanmış bir alana sahip kameranın genel görüntüsü (sol);. Önceden tanımlanmış alanın alınmış görüntüsü (sağ)

Bağlayın ve Birleştirin

- › Kısaca
- › **Avantajlar**
- › Uygulamalar
- › Sistem
- › Teknoloji ve Ayrıntılar
- › Servis

Bağlantılı Laboratuvar

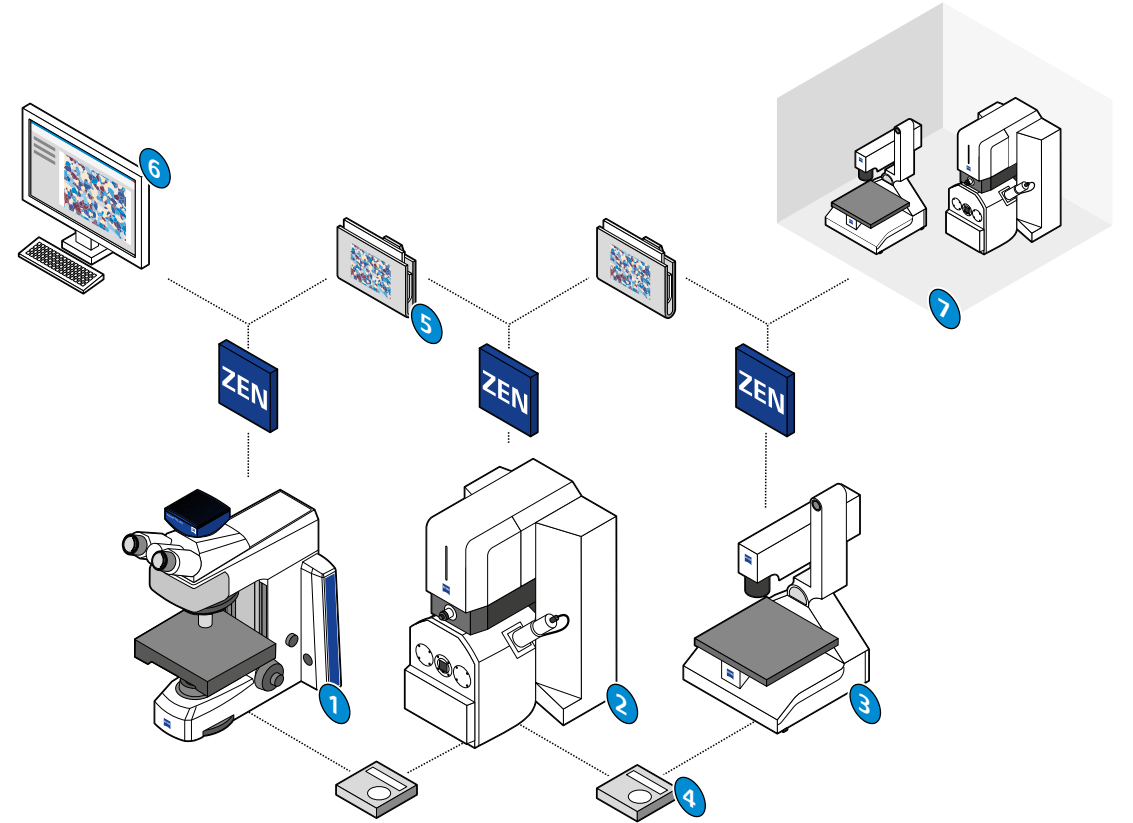
ZEN 2 core, laboratuvarınızı daha da üretken hale getirmeye yardım eder. ZEN 2 core, farklı mikroskoplardan alınan verileri birbirine bağlayan iş akışı çözümleri ile daha anlamlı bilgiler sunar. Ve sahip olduğu arşiv ve veri tabanı bağlantı özellikleri sayesinde, değerli verilerinizi farklı cihazlarda, laboratuvarlarda ve konumlarda saklayabilirsiniz.

Shuttle & Find

Shuttle & Find, malzeme analizi ve endüstriyel kalite güvencesi için özel olarak tasarlanmış ZEISS korlatif mikroskobu arayüzüdür.

Shuttle & Find ile yapabilecekleriniz:

- ZEISS ışık ve elektron mikroskop sistemleri arasında hiç olmadığı kadar hızlı numune transferi
- Otomatik ilgi bölgeleri tespiti
- Verimlilik ve üretkenlik artışı
- En yüksek seviyede ilgili bilgi toplama
- Bilgi temelli malzeme kararları verme



Axioscope (1), ZEISS EVO elektron mikroskobu (2) ve Sartzoom 5 dijital mikroskop (3) ile bağlantılı laboratuvar ortamı. Çok yönlü bir iş akışında, incelenen numune bir mikroskoptan diğerine aktarılır (4). ZEN 2 core (5), bağlı olan tüm cihazlar, çevrim dışı analiz çalışma platformları (6) ve uzaktaki laboratuvarlar (7) arasında tutarlı bir veri alışverişi olmasını sağlar.

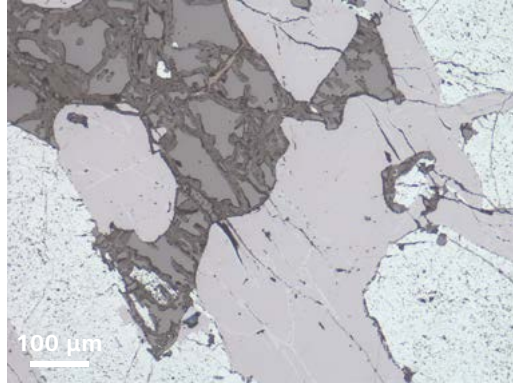
ZEISS Axioscope ile çalışmalardan örnekler: Kontrast Teknikleri

- › Kısaca
- › Avantajlar
- › **Uygulamalar**

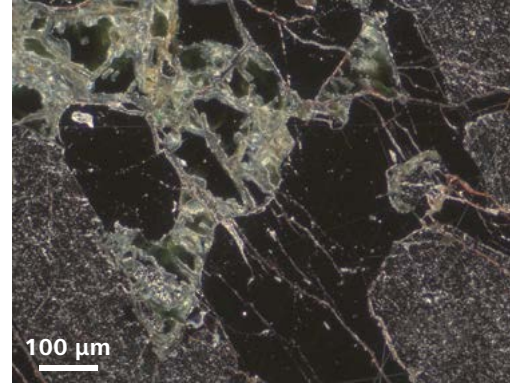
- › Sistem
- › Teknoloji ve Ayrıntılar
- › Servis

Çok Yönlü Seçenekler: Kontrast Teknikleri

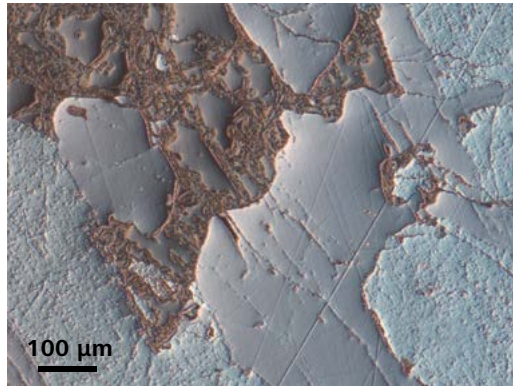
Materyal mikroskobisi alanındaki özel ihtiyaçları karşılayabilmek amacıyla Axioscope'a çok sayıda kontrast seçeneği eklenmiştir. Yansıtılan ve iletilen ışık teknikleri bakımından böylesine bir çok yönlülük, bu performans sınıfı için sıra dışı bir özelliktir.



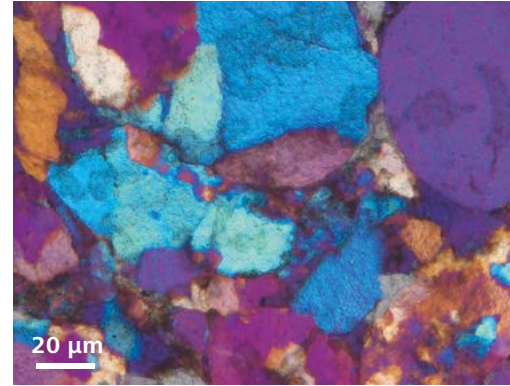
Aydınlık Alan: Farklı fazların büyüklüğünü ve şeklini tespit etmeye yönelik kontrast yöntemi



Karanlık Alan: Faz sınırlarının daha kolay görünmesini sağlayan kontrast yöntemi



C-DIC (Dairesel Diferansiyel Müdahale Kontrastı): yüzeyin kabartmalı gösterilmesi çizik gibi oluşumları gösterir



Polarizasyon Kontrastı: Renkler, farklı fazlara ait kristalografik yönelimle birbirlerine bağlanır

Yansıtılan ışık:

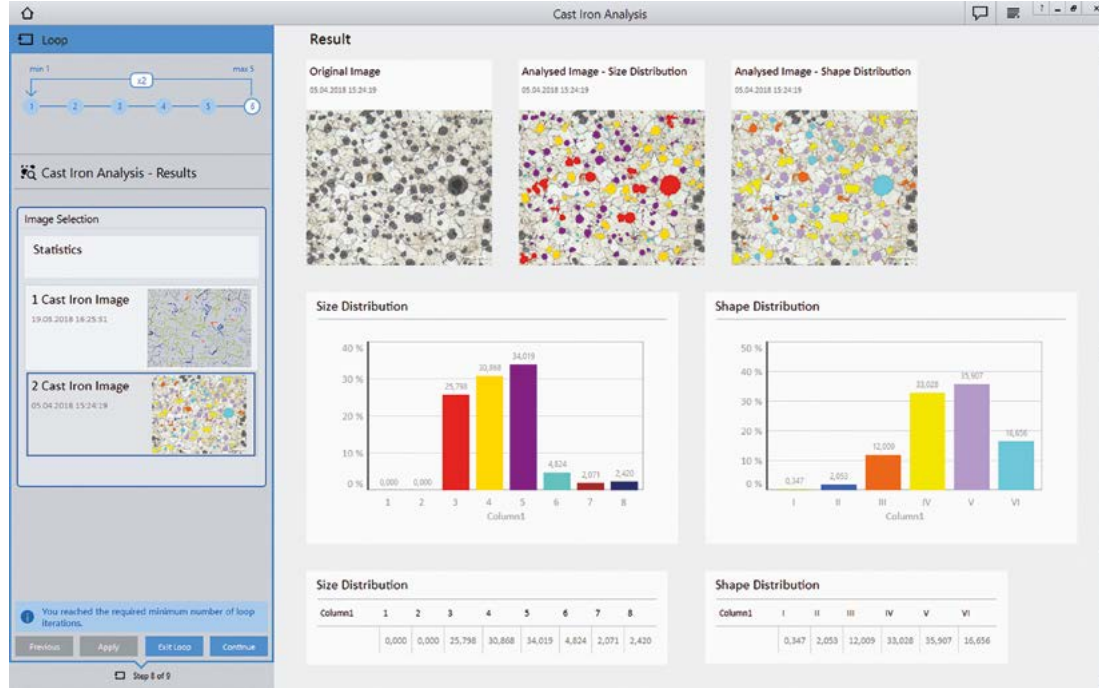
- Aydınlık Alan
- Karanlık Alan
- Polarizasyon
- DIC
- C-DIC
- Floresan

İletilen ışık:

- Aydınlık Alan
- Polarizasyon
- Karanlık Alan
- DIC
- PlasDIC
- Faz kontrastı

ZEISS Axioscope ile çalışmalardan örnekler: Metalografi

- › Kısaca
- › Avantajlar
- › **Uygulamalar**
- › Sistem
- › Teknoloji ve Ayrıntılar
- › Servis



Döküm Demir Analizi: Büyüklük ve Şekil Dağılımı

Tipik çalışmalar ve uygulamalar

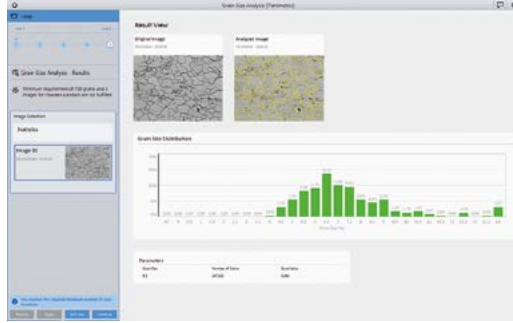
- Metal materyal mikroyapılarının görüntülenmesi ve analizi
- Nicel mikroyapı analizi
- Uluslararası standartlara göre değerlendirme
- Tane büyüklüğü analizi
- Çok fazlı analiz

ZEISS Axioscope'un bu avantajlarına sahip olun

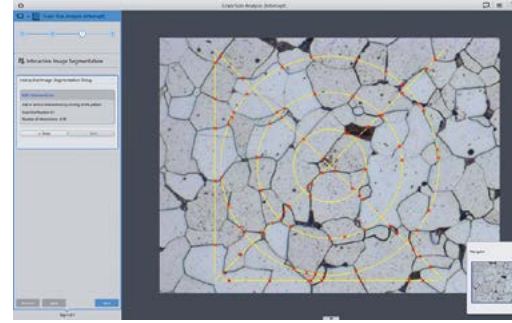
- Farklı kontrast yöntemlerini kullanarak mikroyapısal bilgileri açığa çıkarın.
- Aydınlık alan kontrastını kullanarak bir materyal içindeki özellikler hakkındaki genel sayı, büyüklük ve şekil bilgilerine ulaşın.
- Arayüzlerin daha net özelliklerini ortaya çıkarmak ve tanımlarını daha açık olarak yapmak için tane sınırlarını ve partikül kenarlarını karalık alan kontrastı ile genişletin.
- Dairesel Diferansiyel Müdahale Kontrastı (C-DIC) ile numunenizin yüzeyi 3D bir kabartma şeklinde görünür. Cilalama izlerini kolayca tespit edebilirsiniz.
- Kodlanmış bileşenler sayesinde, tekrar üretilebilir sonuçlar sağlamak için daima doğru ışık yoğunluğu ve ölçeklendirme elde edebilirsiniz.

ZEISS AxioScope ile çalışmalardan örnekler: Metalografi

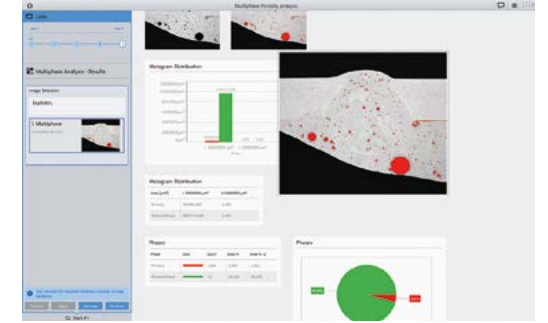
- › Kısaca
- › Avantajlar
- › **Uygulamalar**
- › Sistem
- › Teknoloji ve Ayrıntılar
- › Servis



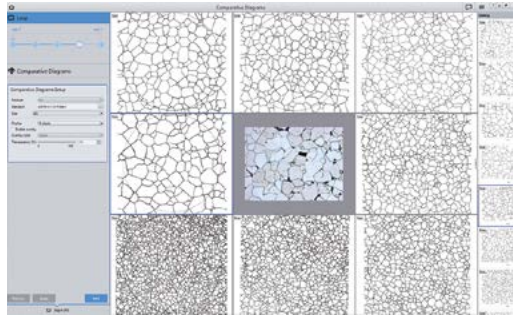
Tane Büyüklüğü Analizi: Planimetrik Yöntemi



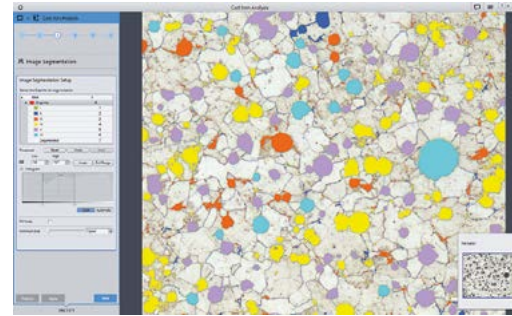
Tane Büyüklüğü Analizi: Müdahale Yöntemi



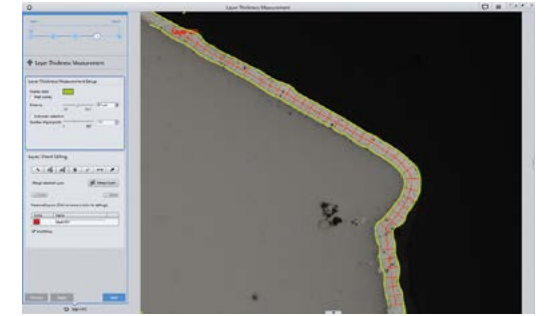
Çok Fazlı Modül ile Gözeneklilik Analizi



Karşılaştırmalı Diyagramlar: Tüm duvar şemaları ile numune karşılaştırma



Döküm Demir Analizi: Grafik partiküllerini bölümlendirme



Tabaka Kalınlığı Ölçümü

ZEISS Axioscope Ailesi

- › Kısaca
- › Avantajlar
- › Uygulamalar
- › **Sistem**
- › Teknoloji ve Ayrıntılar
- › Servis

Axioscope ürün ailesi, rutin çalışmalar ve gelişmiş araştırma uygulamalarına yönelik cihaz türleri sunmaktadır. Her konfigürasyon, mikroskopik araştırmalarınıza destek olmak için gerekli tüm kontrast teknikleri ile özel uygulamalarınız için optimize edilmiştir. Ergonomik özelliklere gösterilen özen sayesinde tüm kullanıcılar rahat ve kolay kullanım imkanlarından faydalanırlar.

Axioscope 5

Materyal kesimlerinin, ince bölümlerin ve parçacık yüzeylerinin analizinde tekrar üretilebilir ve güvenilir sonuçlar için kodlanmış bileşenlere sahip manuel mikroskop

Polarizasyon için Axioscope 5

Jeoloji, mineraloji ve metalografi alanlarındaki polarizasyon mikroskopisine yönelik tipik uygulamalarda tekrar üretilebilir ve güvenilir sonuçlar için kodlanmış bileşenlere sahip manuel mikroskop

Axioscope 7

Gelişmiş görüntüleme imkanları ve iş akışı otomasyonu gerektiren materyal mikroskopisi çalışmaları için kodlanmış ve motorize bileşenlere sahip mikroskop



ZEISS Axioscope 5



Polarizasyon için ZEISS Axioscope 5



ZEISS Axioscope 7

ZEISS Axioscope Ailesi

- › Kısaca
- › Avantajlar
- › Uygulamalar
- › **Sistem**
- › Teknoloji ve Ayrıntılar
- › Servis



ZEISS Axioscope Vario

Axioscope Vario

Axioscope ailesinin en esnek materyal mikroskobu olan Axioscope Vario, daha sıra dışı numuneler için ideal çözümdür. Axioscope Vario, 380 mm'ye kadar olan büyük nesnelere yer veren genişletilmiş numune alanı ile yansıtılan ışık ve floresan uygulamaları için tasarlanmıştır. Stand sütununun üstündeki krank cihazı, önemli bir kullanım avantajı sunar. Bu krank sayesinde kullanıcılar, hiçbir özel alete ihtiyaç duymadan mikroskop gövdesinin dikey konumunu elle sürekli olarak ayarlayabilirler. Metal taban plakası, titreşimi daha da azaltarak tüm materyal incelemelerinde yüksek bir stabilite sağlar.



Bileşen Seçiminde Esneklik

- › Kısaca
- › Avantajlar
- › Uygulamalar
- › **Sistem**
- › Teknoloji ve Ayrıntılar
- › Servis



Mikroskop

- Axioscope 5
- Polarizasyon için Axioscope 5
- Axioscope 7
- Axioscope Vario

Objektifler

- EC-EPIPLAN
- EC-Epiplan-NEOFLUAR
- EC-Epiplan-APOCHROMAT

Aydınlatma

- LED 10 W
- HAL 100 W (Halojen)

Kameralar

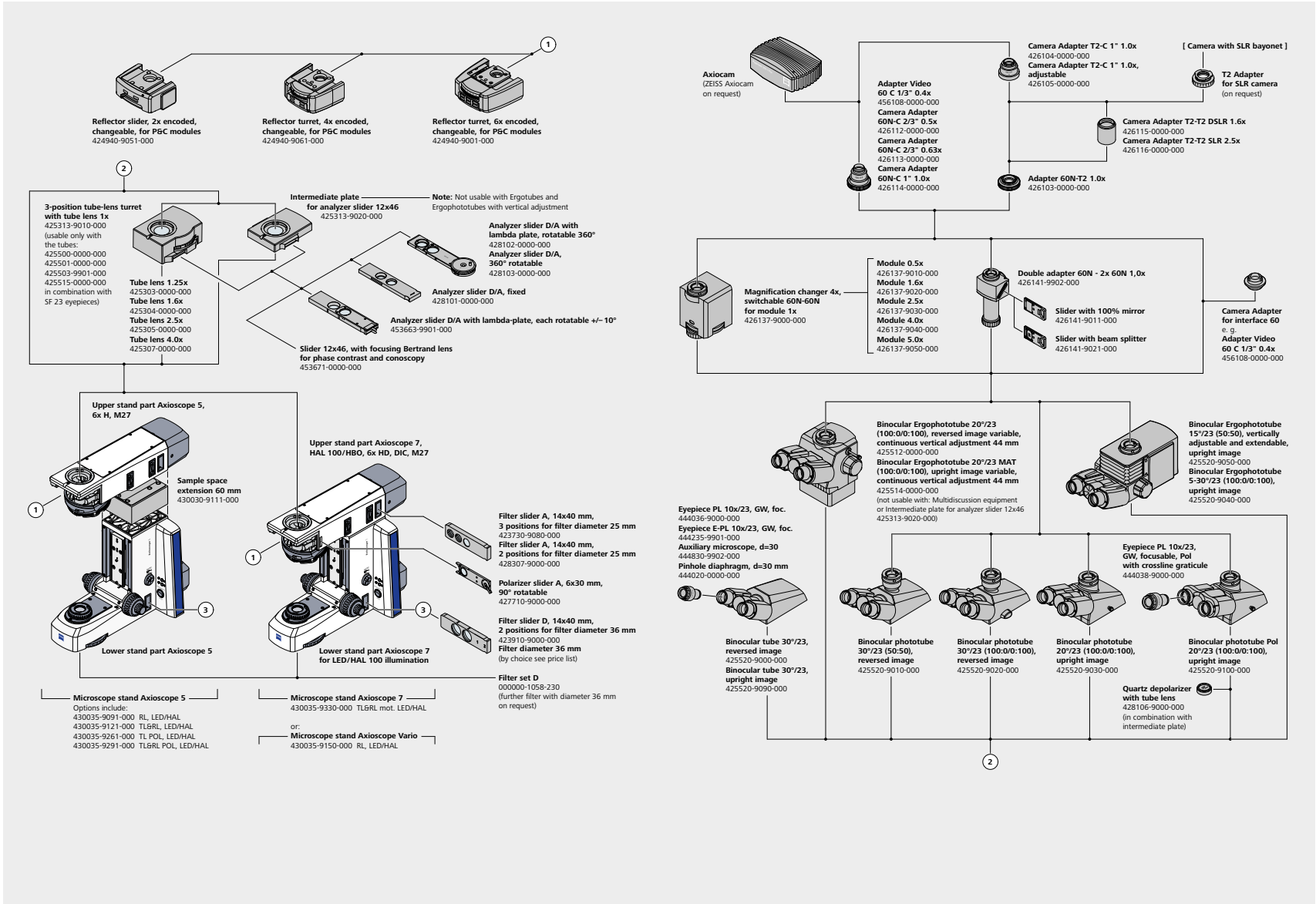
- AxioCam 105
- AxioCam 305
- AxioCam 503
- AxioCam 506
- AxioCam 512

Yazılım

- ZEN 2 core
- Matscope

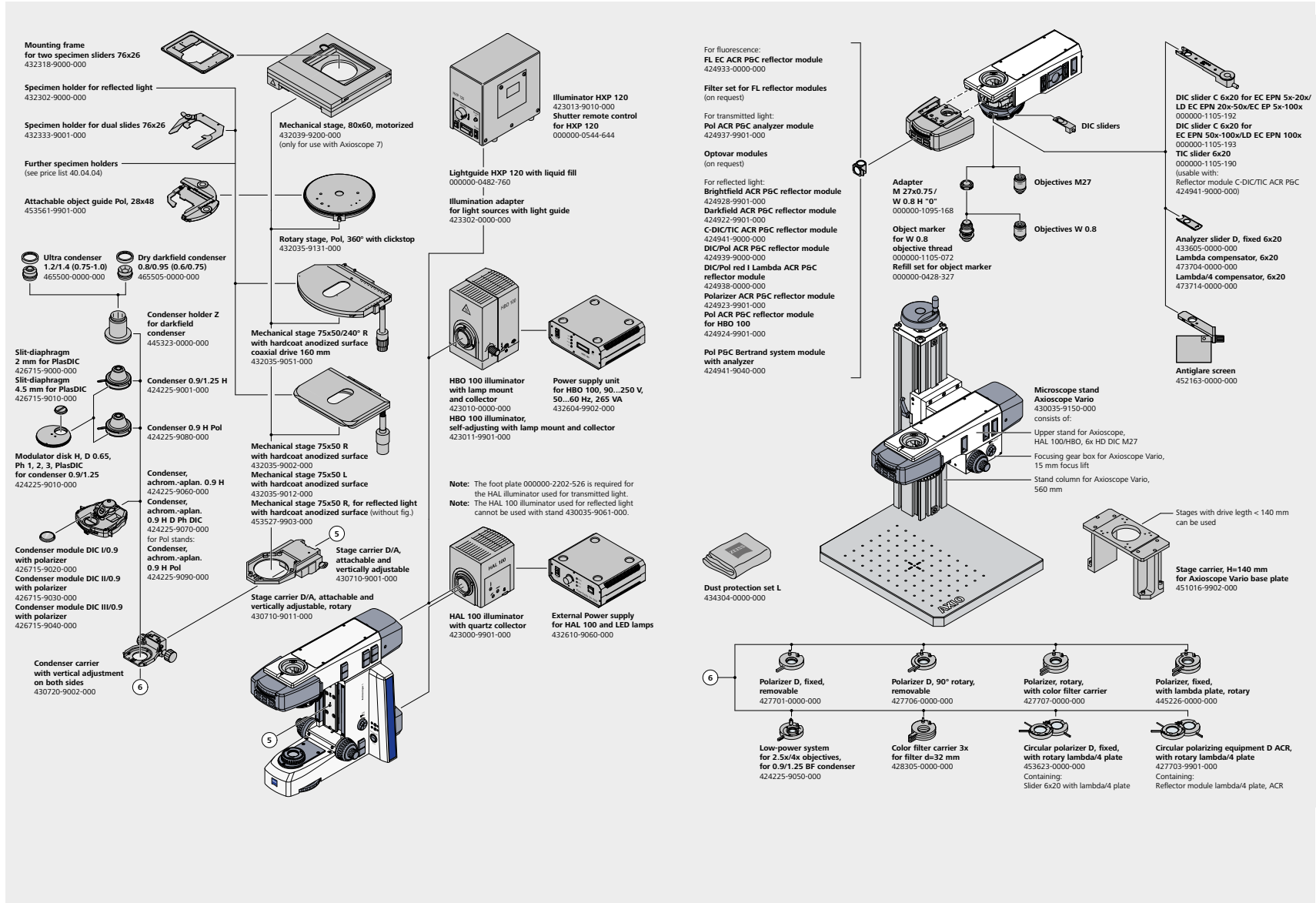
Sisteme Genel Bakış

- › Kısaca
- › Avantajlar
- › Uygulamalar
- › Sistem
- › Teknoloji ve Ayrıntılar
- › Servis



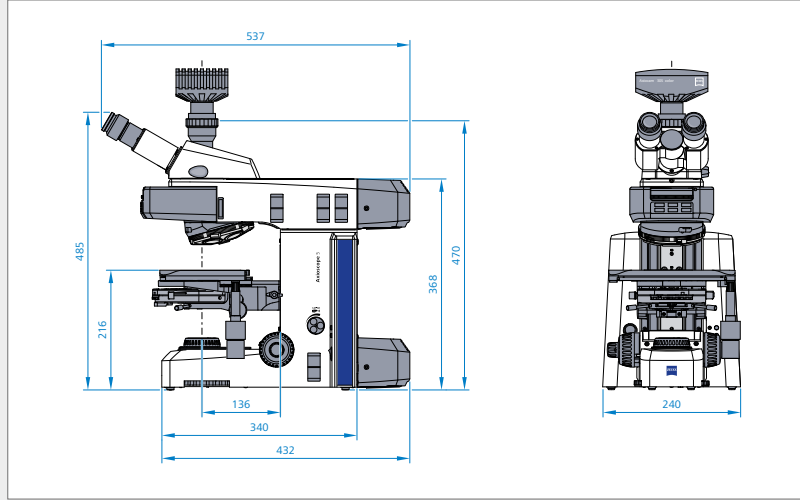
Sisteme Genel Bakış

- › Kısaca
- › Avantajlar
- › Uygulamalar
- › Sistem
- › Teknoloji ve Ayrıntılar
- › Servis

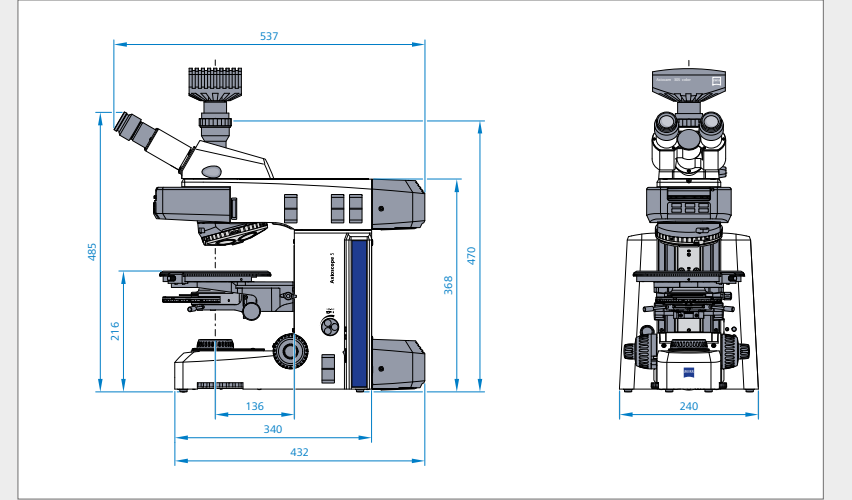


Ürün Boyutları: Axioscope

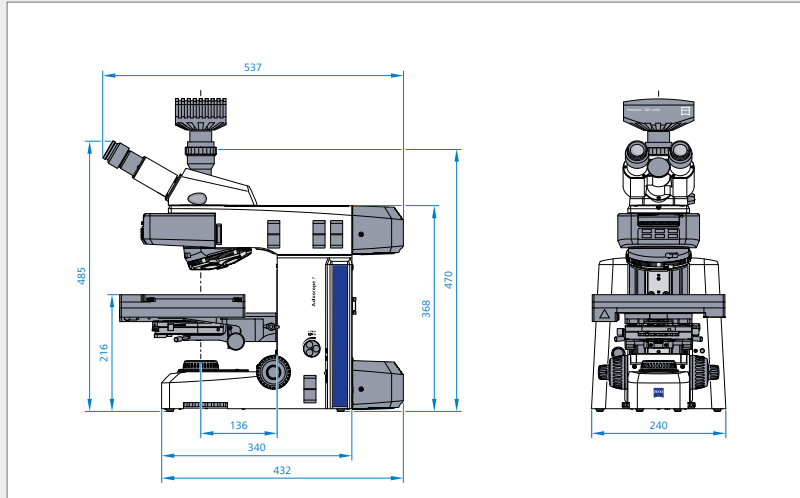
- › Kısaca
- › Avantajlar
- › Uygulamalar
- › **Sistem**
- › Teknoloji ve Ayrıntılar
- › Servis



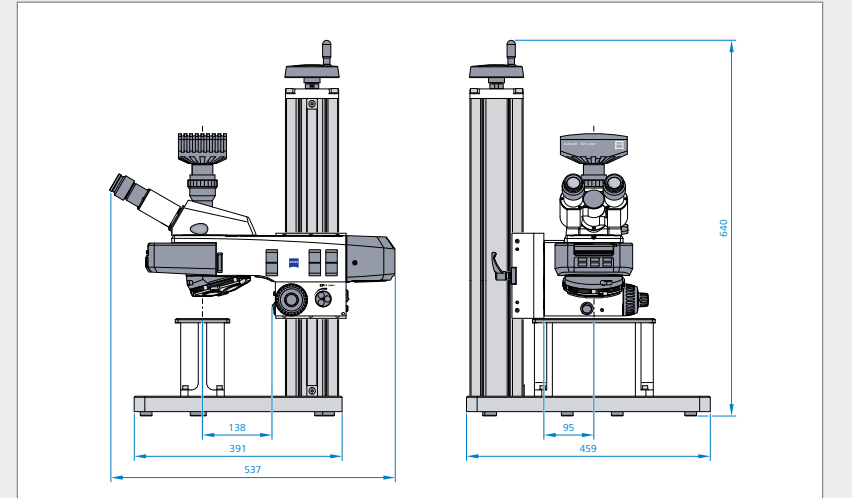
Axioscope 5



Axioscope 5 Polarizasyonu



Axioscope 7



Axioscope Vario

Teknik özellikler

- › Kısaca
- › Avantajlar
- › Uygulamalar
- › Sistem
- › **Teknoloji ve Ayrıntılar**
- › Servis

Boyutlar (uzunluk x genişlik x yükseklik)

Axioscope 5/7 için mikroskop standı	yaklaşık 293,5 mm x 240 mm x 367,5 mm
Axioscope Vario için mikroskop standı	yaklaşık 429 mm x 458,5 mm x 700 mm

Ağırlık

Axioscope 5/7 için mikroskop standı (stand konfigürasyonlarına ve aksesuarlara göre değişir)	yaklaşık 14 ila 20 kg
Axioscope Vario için mikroskop standı	yaklaşık 32 kg

Ortam koşulları

Nakliyat (ambalaj içinde):

İzin verilen ortam sıcaklığı	-40 ila +70 °C
İzin verilen nem oranı (yoğuşmasız)	maks. 35 °C'de %75

Saklama:

İzin verilen ortam sıcaklığı	+10 ila +40 °C
İzin verilen nem oranı (yoğuşmasız)	maks. 35 °C'de %75

Çalıştırma:

İzin verilen ortam sıcaklığı	+10 ila +40 °C
İzin verilen bağıl nem oranı (yoğuşma olmadan)	35 °C'de maks. %75
İzin verilen üst kullanım yüksekliği sınırı	Maksimum 2000 m
Hava basıncı	800 hPa ila 1060 hPa
Kirlilik derecesi	2

Teknik özellikler

- › Kısaca
- › Avantajlar
- › Uygulamalar
- › Sistem
- › **Teknoloji ve Ayrıntılar**
- › Servis

İşletim özellikleri

İşletim alanı	Kapalı alanlar
Koruma sınıfı	I
Koruma tipi	IP 20
Elektrik emniyeti	DIN EN 61010-1 (IEC 61010-1) standardı ile uyumludur CSA ve UL yönetmelikleri ile bağlantılı olarak
Aşırı gerilim kategorisi	II
RFI bastırma	EN 55011 B Sınıfı ile uyumlu
Gürültü bağışıklığı	DIN EN 61326/A1 ile uyumlu
Dahili güç kaynağı ünitesi ile Axioscope 5/7 için şebeke voltajı	100 ila 240 V
Harici güç kaynağı ünitesi ile Axioscope Vario için şebeke voltajı	100 ila 240 V
Şebeke frekansı	50/60 Hz
Dahili güç kaynağı ünitesi ile Axioscope 5 güç tüketimi	60 VA
Dahili güç kaynağı ünitesi ile Axioscope 7 güç tüketimi	100 VA
Harici güç kaynağı ünitesi ile Axioscope Vario güç tüketimi	30 VA

HBO 100 W güç kaynağı ünitesi

Uygulama alanı	kapalı alan
Koruma sınıfı	I
Koruma tipi	IP 20
Şebeke voltajı	100 VAC ... 240 VAC Hiçbir voltaj ayarı gerekmez
Şebeke frekansı	50 ... 60 Hz
HBO 103 çalışırken güç tüketimi	155 VA

Teknik özellikler

- › Kısaca
- › Avantajlar
- › Uygulamalar
- › Sistem
- › **Teknoloji ve Ayrıntılar**
- › Servis

IEC 127 uyumlu sigortalar

İletilen ışıkta LED aydınlatma için Axioscope 5/7 mikroskop standı:	2 T 3,15 A/H, 5 × 20 mm
İletilen ışıkta HAL 50 aydınlatma için Axioscope 5/7 mikroskop standı:	2 T 3,15 A/H, 5 × 20 mm
HBO 100 W güç kaynağı ünitesi	2 T 2,0 A/H, 5 × 20 mm
12 V DC 100 W harici güç kaynağı ünitesi	2 T 5,0 A/H, 5 × 20 m

Işık kaynakları

LED aydınlatma iletilen ışık/yanstılan ışık

Güç tüketimi	maks. 10 W
Işık kaynağı ayarı	sürekli olarak yaklaşık 10 ila 800 mA
Halojen lamba	12 V/50 W
Işık kaynağı ayarı	yaklaşık 3 ile 12 V arasında sonsuz olarak değiştirilebilir
Halojen lamba	12 V/100 W
Işık kaynağı ayarı	yaklaşık 3 ile 12 V arasında sonsuz olarak değiştirilebilir
Cıva buharı kısa ark lambası	HBO 103 W/2
HBO 103 W/2 için güç tüketimi	100 W

Axioscope 5/7/Vario

Manuel/motorize tabla odaklamalı stand

İri tane sürücüsü	yaklaşık 4 mm/dönüş
İnce tane sürücüsü	yaklaşık 4 mm/dönüş; yaklaşık 4 µm ölçek aralığı
Kaldırma aralığı	yaklaşık 25 mm
Yükseklik durdurma	mekanik olarak değişken
İsteğe bağlı modülör diskli kondenser 0,9/1,25 H	aydınlık alan, karanlık alan ve faz kontrastı 1, 2, 3 veya PlasDIC için
Manuel objektif değişimi	mercek yuvası ile, 6x H, M27 kodlanmış
Manuel reflektör modülü değişimi	reflektör sürgüsü 2x kodlanmış, reflektör taretı 4x kodlanmış veya 6x kodlanmış

Servise sonuna kadar güvenebilirsiniz

- › Kısaca
- › Avantajlar
- › Uygulamalar
- › Sistem
- › Teknoloji ve Ayrıntılar
- › **Servis**

ZEISS mikroskop sisteminiz, en önemli araçlarınız arasında yer aldığından, onun daima çalıştırılmaya hazır olması bizim görevimizdir. Ayrıca, mikroskobunuzdan en iyi şekilde yararlanmanızı sağlayan bütün isteğe bağlı seçenekleri kullanabilmenize de dikkat ederiz. Geniş servis ürünleri yelpazemiz arasından size uygun olanını seçtikten sonra üstün kalifiye ZEISS uzmanlarımız size sonuna kadar, sisteminizi seçtikten sonra da destek sağlar, sağlamaya devam eder. Çünkü hedefimiz, işiniz için size ilham veren o özel anları size yaşatmaktır.

Tamir. Bakım. Optimizasyon.

Mikroskobunuzun ömrüne ömür katın. ZEISS Ürün Koruma Servis Sözleşmesi ile çalıştırma giderlerinizi bilirsiniz. Sistem çalışmama süreleri azalır ve sisteminizin en üst düzeyde çalışmasını sağlayan servis hizmetlerinden yararlanırsınız. Geniş seçenek ve kontrol düzeyleri içeren zengin servis seçeneklerimiz arasından seçim yapabilirsiniz. Sizinle birlikte, sizin ve mikroskop sisteminiz ve organizasyonunuzun spesifik gereksinimleri için en uygun olan servis programını birlikte belirleriz.

İstek üzerine sağladığımız servis hizmetimize de daima güvenebilirsiniz. ZEISS servis ekibimiz, sistem durumunu analiz eder ve uzaktan veya sahada çalışarak arızaları giderir.

Mikroskop sisteminizi ilerletin

ZEISS mikroskobunuz, geleceğe hazır olarak tasarlanmıştır: açık arayüzler sayesinde sisteminizi istediğiniz şekilde geliştirebilirsiniz. Böylece hem çalışmalarınızı daha verimli kılabilirsiniz, hem sisteminizin çalışma ömrünü uzatmış olursunuz. Üstelik, daima son teknolojik gelişmelere de yer vermeyi sürdürebilirsiniz.



ZEISS servis hizmetleriyle, mikroskop sisteminizin optimize edilmiş performansının keyfini çıkarın – bugün ve ileriki yıllarda.

>> www.zeiss.com/microservice



Carl Zeiss Microscopy GmbH
07745 Jena, Almanya
microscopy@zeiss.com
www.zeiss.com/axioscopemat

